

iQ700, Indbygningsovn, 60 x 60 cm, hvid HB675GIW1S



- ✓ fastPreheat – varmer din ovn op på et øjeblik. coolStart – tilbereder frostvarer helt uden forvarmning.
- ✓ activeClean® – nu igangsætter din selvrensende ovn rengøringen helt automatisk.
- ✓ cookControl10 - ti automatiske programmer som garanterer et godt resultat.
- ✓ roastingSensor - yderst pålideligt stegetermometer som sikrer et perfekt stegeresultat.
- ✓ TFT-displayet kan læses fra alle vinkler.

Udstyr

Teknisk data

Farve / Materiale : hvid
 Installation : Indbygning
 Integreret rengøringsystem : Pyrolytisk+Hydrolytisk
 Nichemål ved indbygning (H x B x D) : 585-595 x 560-568 x 550 mm
 Produktmål (HxBxD) : 595 x 594 x 548 mm
 Dimension af pakket produkt : 670 x 680 x 670 mm
 Kontrolpanelmateriale : Glas
 Dørmateriale : Glas
 Nettovægt : 39,572 kg
 Anvendelig volumen (af hulrum) : 71 l
 Tilberedningsmetode : 4D hot air, Forvarme, Hold-varm-funktion, Lille grill, Over-/undervarme, Pizzaindstilling, Skånsom tilberedning ved lav temperatur, Stor grill, Undervarme, Varmluft/Impulsgrill, Varmluft Øko
 Temperaturkontrol : elektronisk
 Antal indvendige lamper : 1
 Godkendelse af certifikater : CE, VDE
 Længde på elledning : 120 cm
 EAN-kode : 4242003740071
 Antal hulrum - (2010/30/EF) : 1
 Energieffektivitetsklasse - (2010/30/EC) : A
 Energy consumption per cycle conventional (2010/30/EC) : 0,90 kWh/cycle
 Energy consumption per cycle forced air convection (2010/30/EC) : 0,74 kWh/cycle
 Energieffektivitetsindeks - NY (2010/30/EF) : 87,1 %
 Tilslutningseffekt : 3600 W
 Strømstyrke : 16 A
 Elementspænding : 220-240 V
 Frekvens : 60; 50 Hz
 Stiktype : Schukostik med jord, Uden stik

Medfølgende tilbehør

- 1 x Emaljeret bageplade
- 1 x Stegerist
- 1 x Pizza form
- 1 x Universalpande

Tilbehør

HZ915003 : Stegeso i glas 5,4 liter, HZ66X650 : Dekorationsliste , HZ638370 : Teleskopudtræk x 3, fuldt udtræk, pyro, HZ634000 : Bage- og stegerist, HZ633070 : Profi bradepande, tåler pyrolyse, HZ633001 : Låg til profi bradepande, HZ632070 : Bradepande, tåler pyrolyse, HZ631070 : Bageplade, emaljeret, tåler pyrolyse, HZ617000 : Pizzaform 35 cm Ø, HZ532010 : Bradepande anti-stick belægning, HZ531010 : Bagepande anti-stick belægning, HZ327000 : Pizzasten med brødspade af bøgtræ



4 242003 740071

iQ700, Indbygningsovn, 60 x 60 cm, hvid HB675GIW1S

Udstyr

Ovnstype / Ovnfunktioner

- 13 ovnfunktioner: 4D-varmluft, stor variogrill, øko varmluft, lille variogrill, Over-/undervarme, Over-/undervarme eco, Pizzafunktion, langtidstegning, coolStart, undervarme, varmluft/impulsgrill, Forvarmning af tallerkener, Holde varm
- Temperaturinterval 30 °C - 300 °C
- cookControl, 10 - automatikprogrammer til individuelle retter
- Ovnvolumen: 71 l

Teleskopskinner

- Antal ribber: 5 stk
- Teleskopudtræk med stopfunktion gør det enkelt og bekvemt at tage plader ind og ud af ovnen. Pladerne og bradepanden der følger med ovnen, kan anvendes i teleskopudtrækket, 2 niveauer, 3-fag teleskopudtræk med fuldt udtræk, med stopfunktion

Design

- Drejevælger
- Ovnrum: antracit emalje

Rengøring

- activeClean® - automatisk selvrens med pyrolyse
-
- Fuldt glas i inderdøren

Komfort

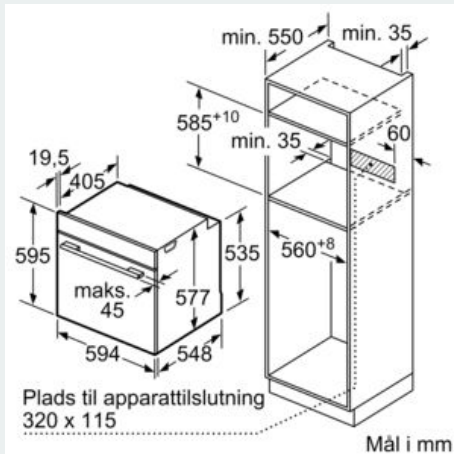
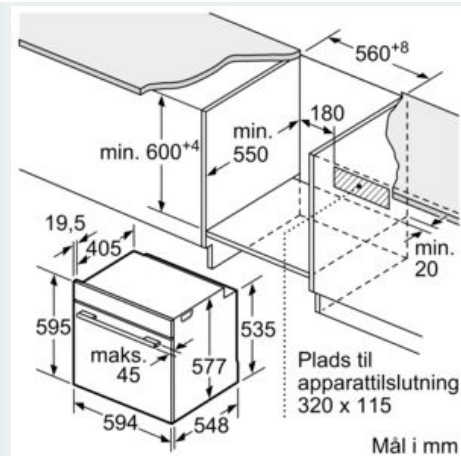
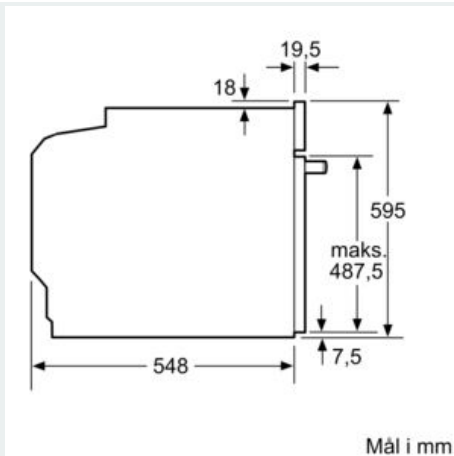
- 2,8"-TFT-farvedisplay med klartekst og touchControl
- Elektronikur
- Temperaturforslag
- Opvarmningskontrol
- Aktuel temperaturvisning
- cookControl
- Sabbatfunktion
- Stegetermometer
-
- softClose - dæmpet lukning af ovnlågen, softMove
- cookControl
- roastingSensor
-
- Automatisk lynopvarmning
- ovnbelysningen kan slukkes, Halogenbelysning
- Indbygget køleblæser

Miljø og sikkerhed

- Dørtemperatur på front maks. 30°C
- Lav dørtemperatur mens pyrolyse er i gang.
- Øvrige sikkerhedsfunktioner: Børnesikring med nøgelfunktion, restvarmeindikering, sikkerhedsafbryder for bageovn, start-/stopagent, lågeafbryder, elektronisk dørlås, mekanisk dørlås
-

iQ700, Indbygningsovn, 60 x 60 cm,
hvid
HB675GIW1S

Stregtegninger



Hvis apparatet bygges ind under en kogesektion, skal følgende bordplade-tykkelse (i givet fald inkl. underkonstruktion) overholdes.

Kogesektions- type	min. bordplade- tykkelse	
Induktions- kogesektion	overflade- monteret	planlimning
	37 mm	38 mm
Fuldfladeinduktions- kogesektion	47 mm	48 mm
Gasblus	30 mm	38 mm
Elektrisk kogesektion	27 mm	30 mm