

## iQ700, Indbygningsovn med dampfunktion, 60 x 60 cm, rustfrit stål HR676GIS1S



Med denne innovative ovn fra Siemens kan du forkorte tilberedningstiden med lynopvarmningen, eller hurtigt tilberede frosne madretter med coolStart funktionen, og rengøringen sker helt automatisk med activeClean® - pyrolytisk selvrens.

- ✓ fastPreheat – varmer din ovn op på et øjeblik. coolStart – tilbereder frostvarer helt uden forvarmning.
- ✓ activeClean® – nu igangsætter din selvrensende ovn rengøringen helt automatisk.
- ✓ pulseSteam: dampfunktion der giver et sprødt og saftigt resultat.
- ✓ cookControl Plus – tag din madlavning til det næste niveau.
- ✓ roastingSensor - yderst pålideligt stegetermometer som sikrer et perfekt stegeresultat.

### Udstyr

#### Teknisk data

Farve / Materiale : rustfrit stål  
 Installation : Indbygning  
 Integreteret rengøringsystem : Pyrolytisk+Hydrolytisk  
 Nichemål ved indbygning (H x B x D) : 585-595 x 560-568 x 550 mm  
 Produktmål (HxBxD) : 595 x 594 x 548 mm  
 Dimension af pakket produkt : 675 x 690 x 660 mm  
 Kontrolpanelmateriale : Rustfrit stål  
 Dørmateriale : Glas  
 Nettovægt : 41,796 kg  
 Anvendelig volumen (af hulrum) : 71 l  
 Tilberedningsmetode : 4D hot air, Forvarme, Hold-varm-funktion, Lille grill, Over-/undervarme, Pizzaindstilling, Skånsom tilberedning ved lav temperatur, Stor grill, Undervarme, Varmluft/Impulsgrill, Varmluft Øko  
 Temperaturkontrol : elektronisk  
 Antal indvendige lamper : 1  
 Godkendelse af certifikater : CE, VDE  
 Længde på elledning : 120 cm  
 EAN-kode : 4242003746165  
 Antal hulrum - (2010/30/EF) : 1  
 Energieffektivitetsklasse - (2010/30/EC) : A  
 Energy consumption per cycle conventional (2010/30/EC) : 0,90 kWh/cycle  
 Energy consumption per cycle forced air convection (2010/30/EC) : 0,74 kWh/cycle  
 Energieffektivitetsindeks - NY (2010/30/EF) : 87,1 %  
 Tilslutningseffekt : 3600 W  
 Strømstyrke : 16 A  
 Elementspænding : 220-240 V  
 Frekvens : 50; 60 Hz  
 Stiktype : Schukostik med jord, Uden stik



4 242003 746165

### Medfølgende tilbehør

- 1 x Emaljeret bageplade
- 1 x Stegerist
- 1 x Universalpande

### Tilbehør

HZ915003 : Stegeso i glas 5,4 liter, HZ66X650 : Dekorationsliste , HZ638370 : Teleskopudtræk x 3, fuldt udtræk, pyro, HZ634000 : Bage- og stegerist, HZ633070 : Profi bradepande, tåler pyrolyse, HZ633001 : Låg til profi bradepande, HZ632070 : Bradepande, tåler pyrolyse, HZ631070 : Bageplade, emaljeret, tåler pyrolyse, HZ617000 : Pizzaform 35 cm Ø, HZ532010 : Bradepande anti-stick belægning, HZ531010 : Bagepande anti-stick belægning, HZ327000 : Pizzasten med brødspade af bøgetræ

## iQ700, Indbygningsovn med dampfunktion, 60 x 60 cm, rustfrit stål HR676GIS1S

### Udstyr

#### Ovnstype / Ovnfunktioner

- 13 ovnfunktioner: 4D-varmluft, stor variogrill, øko varmluft, lille variogrill, Over-/undervarme, Over-/undervarme eco, Pizzafunktion, langtidstegning, coolStart, undervarme, varmluft/impulsgrill, Forvarmning af tallerkener, Holde varm
- Temperaturinterval 30 °C - 300 °C
- Ovnvolumen: 71 l
- Tillægsprogrammer med damp: pulseSteam – damptilførsel for de bedste resultater - Kan kombineres med forskellige ovnfunktioner (se manual for mere detaljeret information), genopvarmning, hævning
- cookControl Plus - automatikprogrammer med individuelle anbefalinger og vejledning til et perfekt resultat
- roastingSensor
- 

#### Design

- 3,7" TFT-touchdisplay med klartekst og billeder
- Elektronikur
- Ovnrum: antracit emalje
- ovnbelysningen kan slukkes, LED-belysning

#### Komfort

- softClose - dæmpet lukning af ovnlågen, softMove
- Yderligere funktioner: afkalkningsprogram, Tørrfunktion
- Automatisk lynopvarmning
- Udtagelig vandtank til 1 l vand
- Indikator for tom vandtank
- Indbygget kølblæser

#### Rengøring

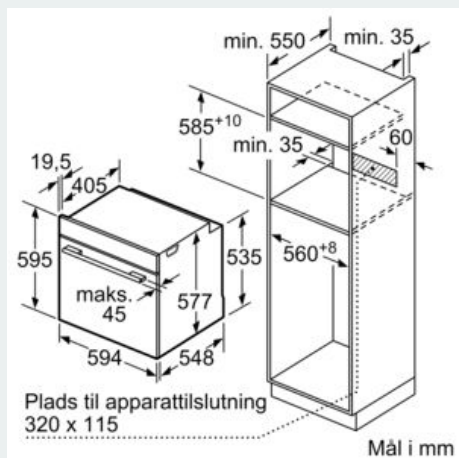
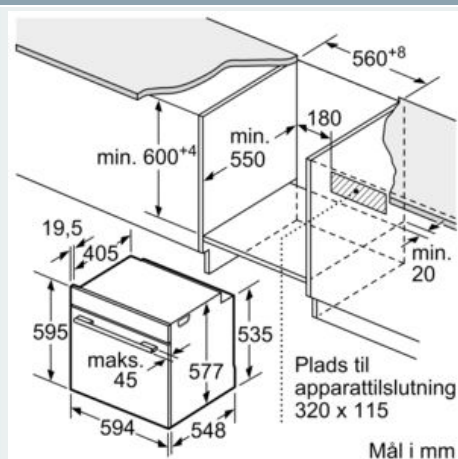
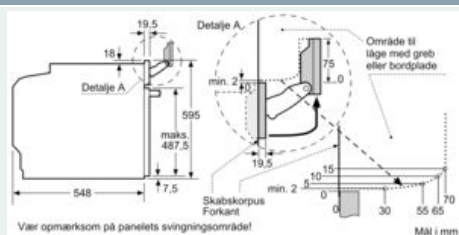
- activeClean® - automatisk selvrens med pyrolyse
- 

#### Miljø og sikkerhed

- Øvrige sikkerhedsfunktioner: Børnesikring med nøglefunktion, restvarmeindikering, sikkerhedsafbryder for bageovn, start-/stopagent, lågeafbryder, elektronisk dørlås, mekanisk dørlås
-

## iQ700, Indbygningsovn med dampfunktion, 60 x 60 cm, rustfrit stål HR676GIS1S

### Stregtegninger



Hvis apparatet bygges ind under en kogesektion, skal følgende bordplade-tykkelse (i givet fald inkl. underkonstruktion) overholdes.

Kogesektions-type	min. bordplade-tykkelse	
Induktions-kogesektion	overflade-monteret	planlimning
	37 mm	38 mm
Fuldfladeinduktions-kogesektion	47 mm	48 mm
Gasblus	30 mm	38 mm
Elektrisk kogesektion	27 mm	30 mm