



Fantastisk smag - på den halve tid

En saftig stegt kylling, en cremet Dauphinoise, en krydret oksekødsgrøde - alt sammen opnået på kun halvdelen af den tid, en konventionel ovn ville kræve. CombiQuick ovnen er den hurtigere vej til ekstraordinære smagsoplevelser og spændende retter, der kombinerer tilberedning med varmluft med en mikrobølgeovns hastighed og

CombiQuick ovnen er den hurtigere vej til ekstraordinære smagsoplevelser og spændende retter, der kombinerer tilberedning med varmluft med mikrobølgeovns hastighed, og giver dig en lækker overflade og tekstur. Fra nu af er tiden ikke længere en smagshindring.

Fordele og funktioner

Mikrobølge- og grillkombination. Hurtig tilberedning med en sprød overflade

Kombiner grillens kraft og mikroovnens effektivitet med Fast Cooking. Smelt mozzarella på toaen eller hæld sukkerlåret på en creme brulee i mikroovnen. Alsidig madlavning, mestret.

Funktionel, integreret og personlig - Smart Kitchen

Fjernbetjen din ovn, gå på opdagelse hos vores forskellige partnere og få personlig hjælp til din madlavning. Alt via My AEG Kitchen App. Det er den bekvemme og nemme måde at berige din Smart Kitchen oplevelse.

Opvarm hurtigere. Med Fast Heat Up funktion

Få mere ud af din tid med indstillingen Fast Heat Up, der forvarmer ovnen 40% hurtigere end modeller med over-/undervarme. Mindre ventetid før du begynder at bage, så du får gode resultater til tiden.

Intuitiv tilberedning i ovn. Med EXCite touch display

EXCite touch display giver adgang til et bredt udvalg af ovnfunktioner, som passer til enhver ret. Det gør det også nemt at justere ovntemperatur og tidsindstillinger. Du får direkte feedback, og de vigtigste informationer fremhæves.

Jævnt tilberedt overalt

Med denne ovn er energieffektiv brug også effektiv tilberedning. Det nye varmluftssystem får den varme luft til at cirkulere jævnt i hele ovnrummet. Det betyder at temperaturen kan reduceres op til 20%, hvilket sparer dig tid og energi.

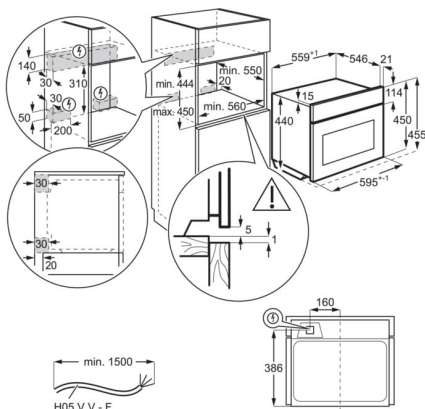


- Kompaktovn
- Ovn med WiFi tilslutning
- Touch betjening
- Blæserautomatik
- Lysautomatik
- Hurtig opvarmningsfunktion
- Elektronisk temperaturstyring
- VarioGuide
- Automatisk temperaturforslag
- Automatisk sikkerhedssluk af ovn
- Display med mulighed for flere sprog
- Restvarmeindikator
- FloodLight™ halogen ovnbelysning, top
- PerfectEntry ovnrubber
- Aktiv kølesystem
- Børnesikring af betjeningspanel
- IsoFront Plus® kølig ovnlåge
- Medfølgende tilbehør: 1 bageplade, 1 bradepande, 1 glasplade, 1 rist

Tekniske data

Farve	Sort	Ovnbelysning	Enkeltbelysning, halogenlys i toppen
Indbygningsmål, HxBxD, mm	450x560x550	Belysning, W.	25
Ovnprogrammer	Gratin, Undervarme, Brødbagning, Over-/Undervarme + Mikrobølger, Over-/undervarme, Optøning + Mikrobølger, Hævning af dej, Tørring, Frosne madvarer, Grill + Mikrobølger, Grill, Holde varm-funktion, Væsker + Mikrobølger, Mikrobølger, Pizza, Tallerkenvarmer, Henkogning, Genopvarmning + Mikrobølger, Langtidstilberedning, Ægte varmluft, Ægte varmluft + Mikrobølger, Turbo grill, Turbo grill + Mikrobølger	Ovn	Elektrisk
Connectivity	WiFi	Produkttype	Indbygningsovn
Tilslutningseffekt, W	3000	Lydniveau max., dB(A)	52
Timertype	EXCite	Bruttovægt, kg	43
Ovnrum netto, ltr.	43	Nettovægt, kg	41,8
Rengøring	EasyClean emalje	Medfølgende bradepande og bageplader	1 bageplade, 1 bradepande, 1 glasplade
Udvendige mål, HxBxD, mm	455x595x567	Medfølgende rist(e)	1 rist
Ovnbetjening, type	Touch	Ovnribber/teleskopudtræk	Ovnribber Easy Entry
Max effekt grill, øverste ovn	1900	Ledningslængde, m	1,5
Max power/W ovn, øverste	3000	Stikprop	Schuko
Temperaturinterval	30°C - 230°C	Max. lågetemperatur, kelvin (K)	30
Bagepladeareal, cm ²	1630	Emalje/rengøring	Clean emalje
		Antal ovnrør	1
		Produktnummer	944 005 032

PSGBOV180DE0000H



PSGBOV180DE0000J

